



Руководство по эксплуатации для электропривода с возвратной пружиной

Электропривод с возвратной пружиной для управления противопожарными клапанами BF230M/BF24M

Описание:

Приводы MAKO серии BF ... M с пружинным возвратом разработаны специально для управления противопожарными и дымовыми вентиляционными клапанами больших размеров. Привод BF ... M обладает гибким управлением. При перемещении заслонки клапана в нормальное рабочее положение в электроприводе взводится возвратная пружина. После отключения питания привод возвращается в начальное положение при помощи пружины.

Особенности серии BFM230M/BF24M:

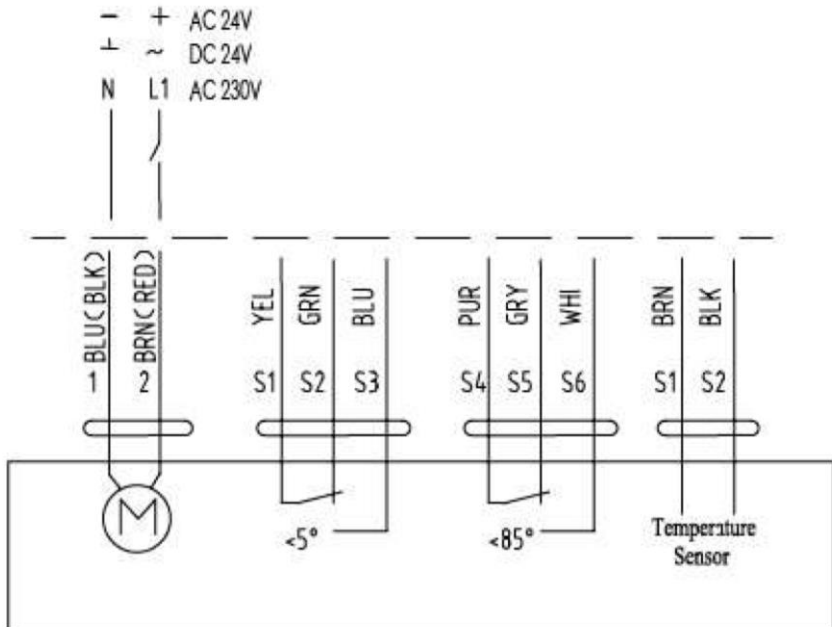
- Крутящий момент 15Нм
- Номинальное напряжение 24 В = / 230 В ~
- Вид управления: открыто/закрыто,
- Низкое энергопотребление
- Возможность выбрать угол поворота
- Размеры квадратного вала: до 12x12 мм.
- Два вспомогательных переключателя SPDT*
- Ручное управление, фиксирование в любом положении
- Герметичный корпус соответствует требованиям IP54

Примечание. Устройство может быть вскрыто только на заводе-изготовителе. Оно не содержит частей, которые могут быть переустановлены или отремонтированы потребителями

Технические характеристики

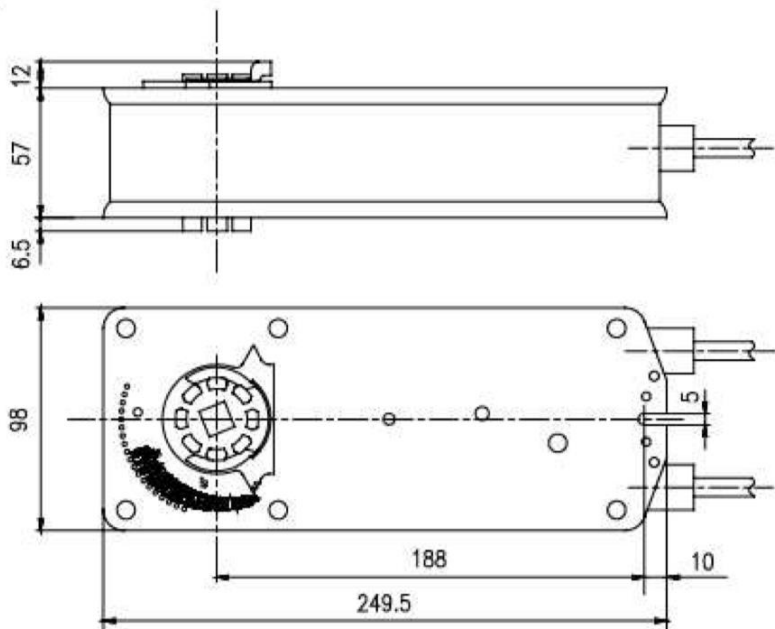
Модель	BF24M	BF230M
Крутящий момент	15Нм	
Площадь заслонки	до 3м ²	
Рабочее время	двигатель 120 сек, пружина 30-40 сек	
Энергопитание	AC-DC 24В	AC 230В
Энергопотребление	работа 6 Вт / ожидание 2,5Вт	работа 6,5Вт, ожидание: 2,5Вт
Расчетная мощность	10ВА	
Масса	3 кг	3 кг
Управление	открыто/закрыто	
Направление вращения	определяется стороной монтажа	
Угол поворота	0...90° (макс. 93°)	
Индикация положения	Механический указатель	
Макс.Напряжение SPDT*	..DF..(S)/24v-2шт. /..DF..(S)/230v-2шт.	
Срок службы	60 000 полных циклов хода штока	
Уровень шума	двигатель 50дБ/ пружина 62дБ	
Класс защиты	III(низкое напряжение)	II (всё изолированно)
Датчик температуры *S	BF-15DFS24V	BF-15DFS230V
Степень защиты	IP54	
Диаметр вала	□ 12x12mm	
Рабочая температура	-30...+50°C	
Влажность	5~95% RH без конденсации	
Сертификация	CE и UL873	

Схема подключения:



Габаритные размеры

□ 12X12



Инструкция по ручному управлению:

Вставьте рукоятку в шестигранное отверстие и медленно поворачивайте её по часовой стрелке (или против часовой стрелки в зависимости от положения привода) с постоянной скоростью, согласно схеме на корпусе привода, передающее звено будет вращаться в том же направлении. Когда передающее звено будет находиться в требуемом положении, поверните рукоятку в противоположном направлении на 90° (не применять силы к рукоятке, когда пружина вращает приводной механизм, в противном случае это может привести к неисправности привода), это приведет к его блокировке в нужном положении. Для разблокировки поверните ручку по часовой или против часовой стрелки в зависимости от положения привода.



Внимание:

Запрещено производить ручное управление рукояткой, когда пружина вращает передающее звено, так как это может повредить компоненты привода и привести к его неработоспособности.

Не разрешается применение электропривода в областях, выходящих за рамки, указанные в спецификации.

Предназначены для работы как с высоким напряжением, так и с низким. Совмещение различного напряжения на переключателях одного привода не допускается.